

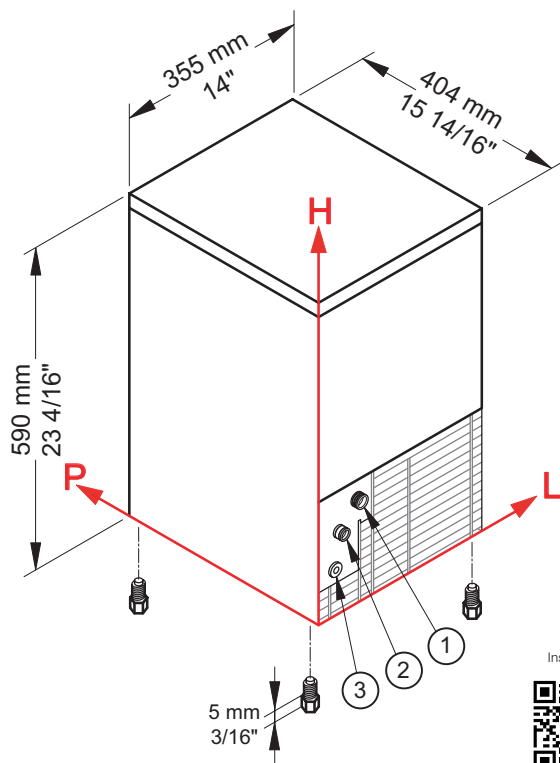


Ice Cube

CB 184 HC



Produttore di ghiaccio con contenitore incorporato - Sistema a spruzzo
Produzione giornaliera fino a 23 kg



► Condizioni d'installazione

- Installazione: **Interna**

	Min	Max
Temperatura ambiente	+10° C / +50° F	+43° C / 110° F
Temperatura acqua	+3° C / +37° F	+32° C / +90° F
Voltaggio	-10%	+10%
Pres. acqua in ingresso	1bar (14 psi)	6bar (84 psi)

► Performance

	Temperatura acqua	Temperatura acqua					
		7° C	45° F	15° C	60° F	21° C	70° F
Temperatura aria	10° C	23 kg					
	50° F		51 lbs				
	21° C			21 kg			
	70° F				46 lbs		
	32° C					16 kg	
	90° F						35 lbs

► Connessioni

Le misure sono riferite all'angolo del retro in basso a sinistra (L-H-Ø)

- ① Ingresso acqua: 88 mm / 3 7/16" - 184 mm / 7 4/16" - 3/4" ② Scarico acqua: 45 mm / 1 12/16" - 138 mm / 5 7/16" - 24 mm / 15/16"
 ③ Connessione elettrica: 41 mm / 1 10/16" - 73 mm / 2 14/16"

► Technical information

Produzione in 24h	21 kg / 46 lbs
Capacità contenitore, fino a	4 kg / 9 lbs
Condensazione	A - W
Tipo di cubetto	D-13g
Refrigerante	R290
Voltaggio standard	220-240 V ~ 50 Hz
Potenza media assorbita	260 W
Fusibile	10 A
Consumo Elettrico	35 kWh/100kg

Consumo d'acqua	A: 4 l/kg - 48 gal/100 lbs
	W: 25 l/kg - 300 gal/100 lbs
Dimensioni (L-P-H mm)	355 - 404 - 590
(L-P-H in)	14 - 15 14/16 - 23 4/16
Dimensioni imballo (L-P-H mm)	415 - 445 - 780
(L-P-H in)	16 5/16 - 17 8/16 - 30 11/16
Peso netto	27,5 kg / 61 lbs
Peso lordo	34 kg / 75 lbs
Finitura	Acciaio inox 18/8, scotch brite - ABS blu o grigio

Tutti i dati tecnici sono da considerarsi validi alle seguenti condizioni:

Dimensioni esclusi i piedini
 Cubetto standard (13 g)
 Temperatura ambiente +21° C
 Temperatura acqua +15° C
 Consumo elettrico a +32° C (voltaggio standard)
 Potenza media assorbita a +43° C (Voltaggio standard)

I modelli ed i dati riportati possono essere soggetti a modifiche senza alcun preavviso

Rev. 00 - Pubblicato Ottobre 2021



www.bremaice.it
info@bremaicegroup.it

We are Brema

